



Manual del Propietario

Serie 1520

Lector de Tarjetas de Proximidad Independiente y Regulador de Weigand

DoorKing, Inc.
120 Glasgow Avenue
Inglewood, California 90301

EE.UU.

Teléfono: 310-645-0023

Fax: 310-641-1586

www.doorking.com

Use este manual con los modelos siguientes

1520-080, 1520-082, 1520-083 Sistemas de Lector de Tarjetas de la Proximidad Independiente
1520-081 Regulador de Dispositivo Independiente de Weigand.

DoorKing, Inc. reserva el derecho de hacer cambios a los productos descritos en este manual sin ningún aviso y sin ninguna obligación de DoorKing, Inc. de notificar a cualquier persona de tales revisiones o cambios. Adicionalmente, DoorKing, Inc. no hace ninguna representación o garantía con respecto a este manual. Este manual es registrado, todos los derechos reservados. Ninguna porción de este manual puede ser copiado, reproducido, traducido, o reducido a cualquier medio electrónico sin antes recibir el consentimiento por escrito de DoorKing, Inc.

Tabla de Contenido

Características de Sistema.....	6
Información Importante.....	7
Información de la Impresora.....	8
SECCIÓN 1 – INSTALACIÓN	
1.1 Dimensiones.....	9
1.2 1520-080 Instalación De Lector De Tarjeta.....	10
1.3 1520-081 Instalación Del Regulador De Weigand	11
1.4 Instalación del Chip de Memoria	12
1.5 Descripción del Terminal.....	13
1.6 Detalle del Cableado	14
SECCIÓN 2 – PROGRAMACIÓN	
2.1 Código Principal	15
2.2 Tiempo de Activación Del Relé	15
2.3 Hora y Fecha	15
2.4 Zonas De Tiempo	
2.4.1 Programación De Zonas de Tiempo De la Tarjeta.....	16
2.4.2 Programación De Zonas de Tiempo De Detenimiento	16
2.4.3 Borrar Las Zonas de Tiempo	16
2.5 Programación Del Código De Tarjeta	
2.5.1 Programación De Código De Tarjeta Individual.....	17
2.5.2 Programación De Un Bloque De Los Códigos De Tarjeta	17
2.5.3 Suprimir Un Código De Tarjeta Individual.....	18
2.5.4 Suprimir Todos los Códigos De Tarjeta	18
2.6 Código De la Facilidad	
2.6.1 Programación De Códigos De la Facilidad	18
2.6.2 PRENDER / APAGAR Los Códigos De la Facilidad.....	18
2.7 Función de “Anti-pass Back” Temporizada	
2.7.1 PRENDER / APAGAR “Anti-pass Back”	19
2.7.2 Fijar el Tiempo de “Anti-pass Back”	19
2.8 Borrar La Memoria De la Transacción	19
2.9 PRENDER / APAGAR el Modo de Impresión en Tiempo Real.....	19
2.10 Modo De la Prueba Del Lector De Tarjetas	19
SECCIÓN 3– FUNCIONES DE LA IMPRESIÓN	
Tabla De la Función De Impresión	20
Impresión Selectiva De la Transacción	20

CARACTERÍSTICAS

Los lectores de tarjetas de la proximidad de serie 1520 y los reguladores de weigand proveen a usuarios un sistema de control independiente de acceso en un paquete compacto pequeño. Estos sistemas ofrecen una característica excepcional del control no encontradas típicamente en un sistema independiente y son fáciles de programar con un teclado numérico de programación incorporado. Las características incluyen un almacenador intermediario de la transacción, programación de zona de tiempo, programación de "anti-pass back" y la conexión a una impresora serial para los informes de transacción.

Las series 1520 se ofrecen en dos diversos paquetes. El 1520-080 es un sistema completo del acceso de la tarjeta de la proximidad e incluye un lector con alcance de lectura de la proximidad de 4-5 pulgadas montado en una placa frontal de acero inoxidable, alumbrado y un gabinete de acero. El gabinete de acero se puede utilizar para los usos de interior y exterior y se monta fácilmente a un poste del montaje de gooseneck (poste en forma de cuello de ganso).

El 1520-081 es un regulador independiente del weigand que permite casi cualquier dispositivo del control de weigand de 26 bits (teclado numérico, lectores de tarjetas, receptores del RF, etc.) para ser utilizado en un uso independiente. El regulador se contiene en un gabinete de acero resistente a la intemperie con cerradura para montaje en exteriores.

- Tamaños de la memoria: códigos (dispositivo) de la tarjeta 125, 500 o 1000.
- Teclado numérico incorporado para la programación fácil.
- Memoria intermedia "buffer" almacena hasta 3656 eventos.
- Alimentación es 16 VAC o 12-24 VDC, 125 ma.
- Puerto de RS 232 para la conexión a una impresora serial. Las transacciones se pueden imprimir en tiempo real o almacenar e imprimir en un rato más adelante.
- Reloj y memoria intermedia "buffer" conservan los datos hasta durante tres días en caso de falla de la energía eléctrica.
- Cuatro zonas de tiempo para controlar el acceso.
- Cuatro zonas de tiempo (de sostener abierto) para el acceso libre.
- "Anti-pass back" temporizada: 1-59 minutos.

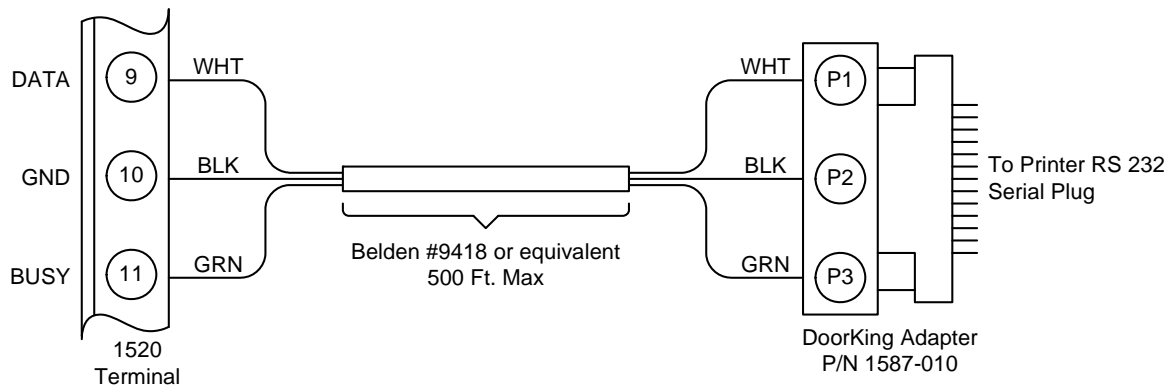
INFORMACIÓN IMPORTANTE

- Antes de comenzar la instalación, familiarice con las instrucciones, ilustraciones y los diagramas eléctricos en este manual.
- Nunca monte este dispositivo a una puerta o a un panel móvil, o al lado de una puerta que cause la vibración a la cerca, tal como una puerta peatonal por resorte. La vibración continua de mover o de cerrar de golpe las puertas puede causar daño a la unidad con el tiempo.
- Cuando se utiliza para controlar una puerta de vehículos con un operador de puerta automático, debe montarse de una manera que una persona no pueda estar en contacto con la puerta o el operador de puerta cuando se utiliza el dispositivo. Recomendamos que la unidad esté instalada un mínimo de 10 pies de lejos de la puerta y del operador de la puerta.
- Siempre desconecte la energía al realizar servicio al sistema.
- Si la unidad se monta en el exterior, asegúrese que el cableado a la unidad está diseñado para el entierro subterráneo directo, incluso si el alambre se funciona dentro de un conducto.
- Se recomienda supresor de sobretensiones en la línea de la entrada de energía de la baja tensión.
- Mande al usuario en la operación segura y apropiada de este dispositivo.
- Mandar al usuario de leer y seguir estas instrucciones. Mande al usuario que nunca deje a los niños jugar con o operar cualquier dispositivo del control del acceso. Este Manual del Propietario es la propiedad del usuario y se debe dejar con ellos cuando la instalación este completa.

INFORMACIÓN DE LA IMPRESORA

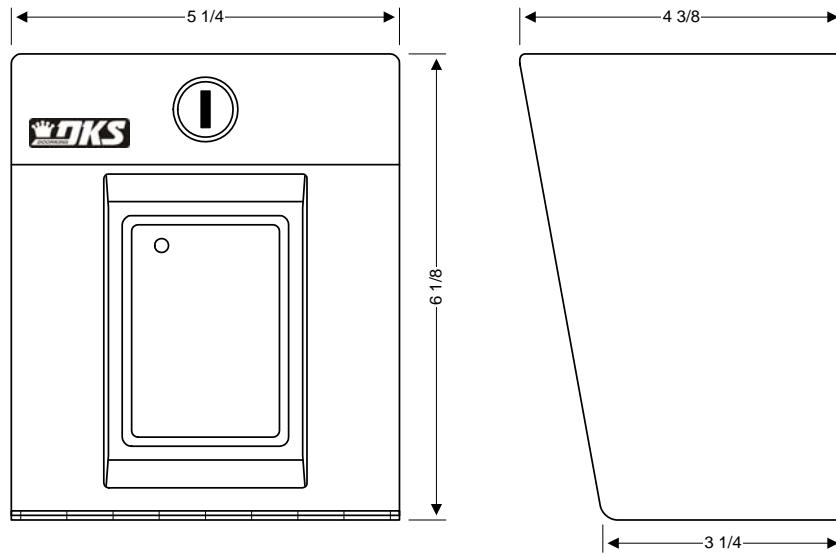
El 1520 se puede conectar directamente con una impresora para imprimir las transacciones en tiempo real mientras que ocurren, o bien para imprimir las transacciones almacenadas en la memoria intermedia cuando lo necesite. Para una lista completa de todas las funciones de la impresora, vea la página 20.

- Utilice cualquier impresora SERIAL con un interfaz de RS 232, o la impresora serial de DoorKing, P/N 1508-067.
- Fije la impresora para 9600 baudios, 1 bit (pedacito) de comienzo, 8 bits de datos, 1 bit de parada. La información sobre cómo fijar estos parámetros debe estar en el manual que vino con su impresora.
- Utilice el adaptor de DoorKing, P/N 1587-010, para conectar los alambres del 1520 con el conector de la impresora.
- El alambre máximo para el interfaz de la impresora es 500 pies usando el alambre de Belden 9418, o el equivalente.

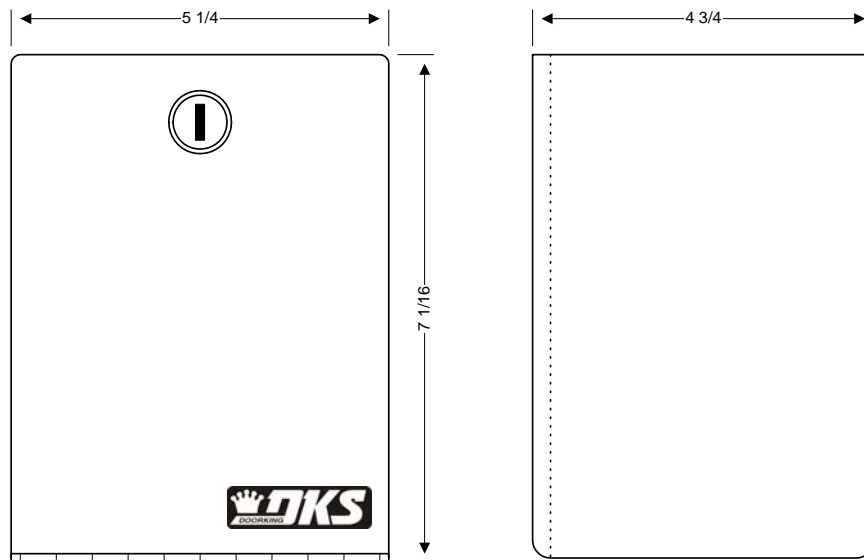


SECCIÓN 1 - INSTALACIÓN

1.1 Dimensiones



Lector de Tarjeta de Proximidad Independiente



Regulador Weigand Independiente

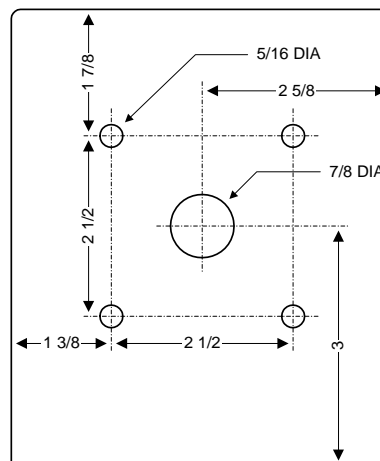
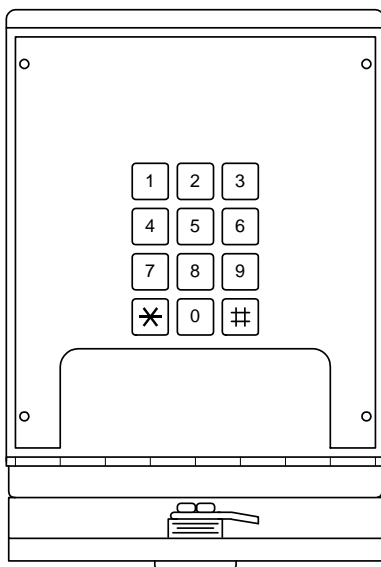
1.2 1520-080 Instalación De Lector de Tarjetas

No monte el lector de tarjetas a una puerta móvil, o inmediatamente al lado de un panel de puerta o puerta peatonal. La vibración continua de cerrar de golpe las puertas y la vibración pueden causar daño al sistema con el tiempo.



¡ADVERTENCIA! Si este lector de tarjeta se utiliza para controlar un portón de vehículos, se debe montar un mínimo de diez pies de lejos del portón y del operador de portón, o de una manera que una persona no pueda tocar el portón o el operador cuando utilice este dispositivo.

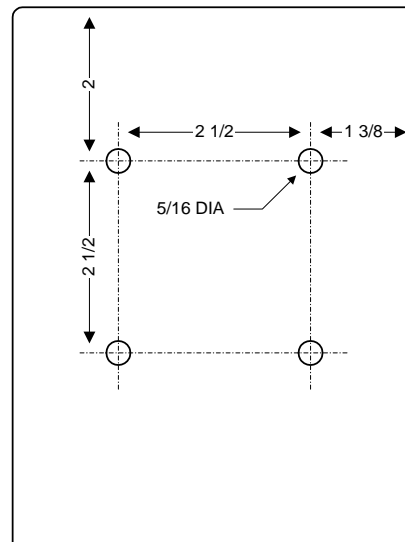
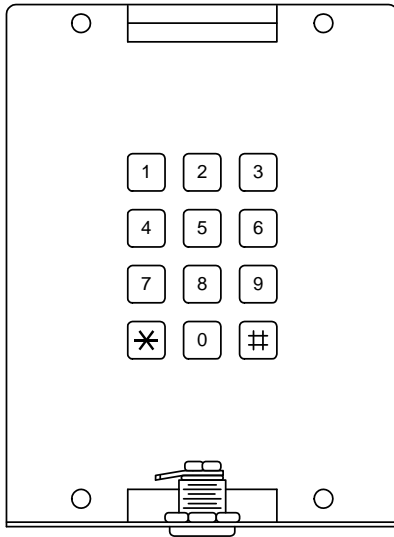
1. Abra la placa frontal del lector de tarjetas con las llaves que se proveen para exponer el teclado numérico de programación.
2. Quite cuatro (4) 6-32 x ¼ tornillos de las esquinas de la placa de montaje del teclado numérico. Guarde estos tornillos ya que serán utilizados para reinstalar la placa de montaje.
3. Quite cuidadosamente el montaje del tablero del teclado numérico y de circuito.
4. Cuidadosamente estire hacia arriba en el conector terminal para desunir la cabeza del lector de la proximidad del tablero de circuito. Ponga el tablero de circuito a un lado.
5. Monte la caja trasera. Conecte los conductos y encamine el cableado en la caja en este momento. Asegúrese de limpiar la caja trasera de cualquier basura que puede causar un cortocircuito.
6. Instale el chip de memoria (véase la Sección 1.4). **¡Asegúrese que la energía esté APAGADA!**
7. Haga las conexiones necesarias del alambre en este tiempo (véase la Sección 2).
8. Reinstale el conector terminal sobre el tablero de circuito cuidadosamente empujándolo hacia abajo sobre el conector.
9. Por defecto el **CÓDIGO PRINCIPAL** es 9999. Si el código principal va a ser cambiado, refiérase a la Sección 3.1 para reprogramar el código principal antes de reinstalar la placa de montaje del teclado numérico. El chip de memoria debe ser instalada y prender el sistema para cambiar el código principal.
10. Reinstale la placa de montaje del teclado numérico usando los cuatro (4) 6-32 x ¼ tornillos quitados en el paso 2.



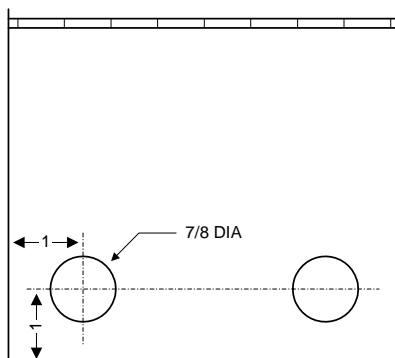
Back View

1.3 1520-081 Instalación Del Regulador De Weigand

1. Abra la placa frontal del regulador con las llaves que se proveen para exponer el teclado numérico de programación.
2. Quite cuatro (4) 6-32 x 1/4 tornillos de las esquinas de la placa de montaje del teclado numérico. Guarde estos tornillos ya que serán utilizados para reinstalar la placa de montaje.
3. Quite cuidadosamente el montaje del tablero del teclado numérico y de circuito y póngalo a un lado.
4. Monte el recinto. Conecte los conductos y encamine el cableado en la caja en este momento. Asegúrese de limpiar la caja trasera de cualquier basura que puede causar un cortocircuito.
5. Quite cuidadosamente el conector terminal del tablero de circuito y haga las conexiones necesarias del alambre en este tiempo (véase la Sección 2).
6. Instale el chip de memoria (véase la Sección 1.4). **¡Asegúrese que la energía esté APAGADA!**
7. Por defecto el **CÓDIGO PRINCIPAL** es 9999. Si el código principal va a ser cambiado, refiérase a la Sección 3.1 para reprogramar el código principal antes de reinstalar la placa de montaje del teclado numérico. El chip de memoria debe ser instalada y prender el sistema para cambiar el código principal.
8. Reinstale el conector terminal sobre el tablero de circuito y reinstale la placa de montaje del teclado numérico usando los cuatro (4) 6-32 x 1/4 tornillos quitados en el paso 2.



Back View

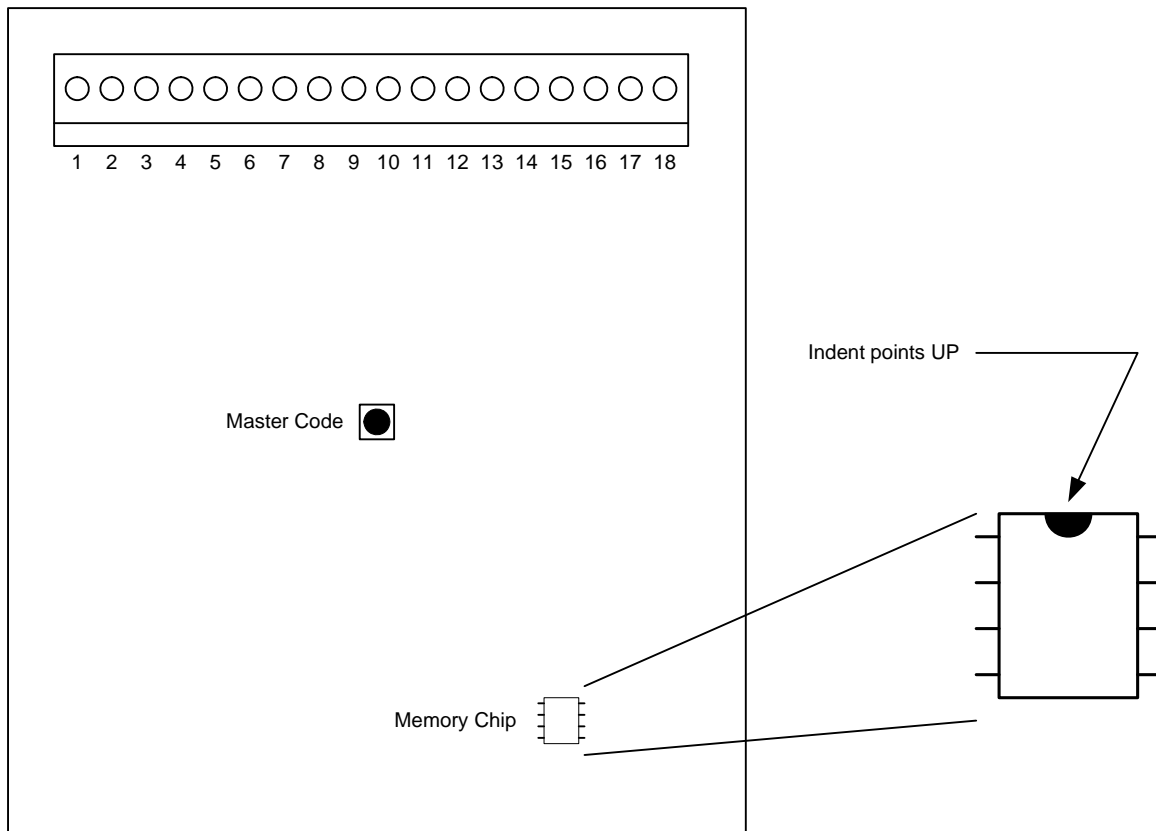


Bottom View

1.4 Instalación del Chip de Memoria

El chip de memoria para este sistema se empaqueta en una caja separada y se debe instalar antes de accionar el sistema. Los chips de memoria son sensibles a estática. ¡Manéjelas con cuidado!
Nunca instale un chip de memoria con la energía aplicada al regulador.

1. Quite la placa de montaje del teclado numérico de la caja posterior quitando los tornillos pequeños situados en cada esquina.
2. Localize el zócalo de el chip de memoria situado en la parte posterior del tablero de circuito cerca del fondo.
3. **¡IMPORTANTE! Asegúrese que la energía esté APAGADA.**
4. Quite cuidadosamente el chip de memoria de su empaquetado e instálela para señalará la muesca pequeña para arriba. Asegúrese que los ocho pernos están asentados correctamente en el zócalo.
5. Reinstale la placa de montaje del teclado numérico usando los tornillos quitados en el paso 1.



1.5 Descripción Del Terminal

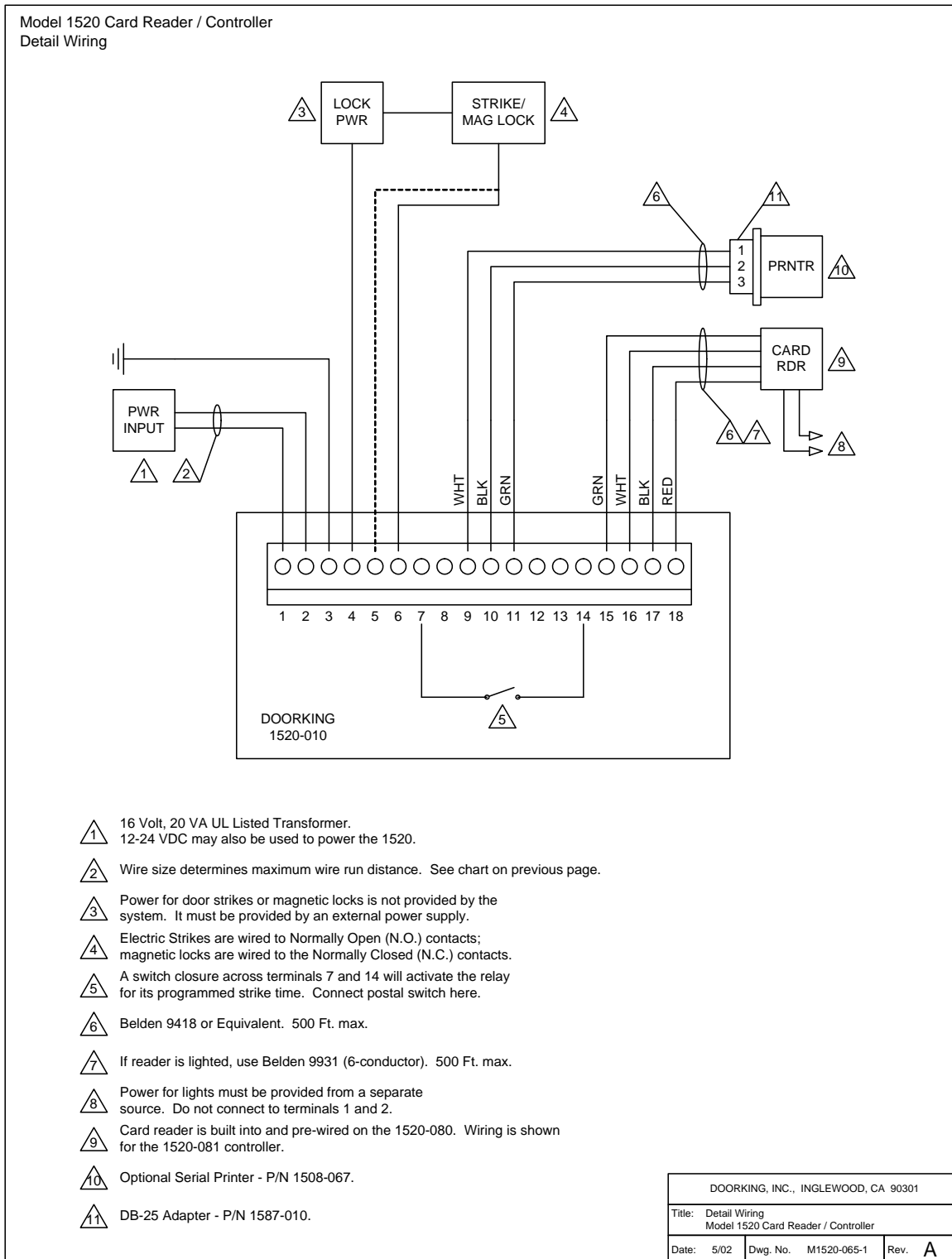
TERMINAL	DESCRIPCIÓN
1	16 VAC, 20 VA Alimentación o 12-24 VDC.
2	16 VAC, 20 VA Alimentación o 12-24 VDC.
3	Conexión a Tierra Solamente
4	Relé Común – 30 Voltios 1 Amp máximo.
5	Relé Normalmente Cerrado – 30 Voltios, 1 Amp máximo.
6	Relé Normalmente Abierto – 30 Voltios, 1 Amp máximo.
7	Entrada del Interruptor. Un encierro entre los terminales 7 y 14 hará que el relé se active por su tiempo programado. El interruptor postal está conectado aquí.
8	No utilizado.
9	Salida para Impresora – Datos (Blanco).
10	Salida para Impresora – Común (Negro).
11	Salida para Impresora – Ocupado (Verde).
12	No utilizado.
13	No utilizado.
14	Común
15	Entrada Weigand – Datos 0 (Verde).
16	Entrada Weigand – Datos 1 (Blanco).
17	Entrada Weigand – Común (Negro).
18	Entrada Weigand – 12 VDC Alimentación (Rojo).

El 1520 puede funcionar con alimentación 16-voltios AC o 12-24 voltios DC. El consumo de corriente es 125ma. Se incluye con la unidad un transformador A 16-VAC, 20 va. **No accione ninguna otra dispositivos (cerradura eléctrica, cerradura magnética, luces, etc.) de este transformador.**

No funcione la energía con alambre mayor de 500 pies. Vea la tabla abajo para el tamaño y las distancias del alambre. Es preferible mantener el cableado de la energía tan corto como sea posible. Se recomienda un supresor de sobretensiones para bajo voltaje (P/N 1878-010). Asegúrese que el 1520 este puesto a tierra correctamente. Une un alambre separado de 12 AWG al terminal 3 (conexión a tierra). Une el otro extremo de este alambre a una buena conexión a tierra. Esto puede ser un conducto de metal puesto correctamente a tierra, una pipa de agua fría, o una barra que se pone a tierra por lo menos 10 pies en el suelo. Un poste del “gooseneck” en forma de cuello de ganso anclado o montado en el concreto no hace una buena conexión a tierra. Evite cualquier empalme en el cableado. Si se hace un empalme, debe ser soldado y ser sellado en una caja de ensambladura hermética.

CABLEADO DE LA ENERGÍA	
Tamaño del Alambre	Distancia Máxima
22 AWG	100 Pies
20 AWG	200 Pies
18 AWG	250 Pies
16 AWG	500 Pies

1.6 Detalle del Cableado



SECCIÓN 2 - PROGRAMACIÓN

2.1 Código Principal

El Código Principal es un número de cuatro cifras que se utiliza para tener acceso a todas las funciones de programación del regulador 1520. Por defecto el código principal de la fábrica se fija a 9999. Sugerimos que usted programe un nuevo código principal ya que el sistema esté instalado. Después de programar el código principal, anótelos y manténgalos en un lugar seguro. Si usted olvida su código principal, usted necesitará programar uno nuevo antes de que usted pueda tener acceso a cualesquiera de las funciones de programación de el 1520.

1. Quite la placa de montaje del teclado numérico según lo descrito en la sección 1 para tener acceso al botón de empuje del Código Principal.
2. Presione el botón de empuje del Código Principal una vez.
3. Introduzca un código de cuatro cifras _ _ _ _ en el teclado numérico y después presione * (señal sonora corta).
4. Reinstale la placa de montaje del teclado numérico.

2.2 Tiempo de Activación del Relé

El tiempo de activación del relé fija la cantidad de tiempo que el relé en el regulador 1520 se quedará activado después de un código válido de la tarjeta (dispositivo) se recibe. Fijar el tiempo de activación del relé a 00 activará el relé para ¼ de segundo. El ajuste de la fábrica es 1 segundo.

1. Oprime *03 e introduzca el código principal de cuatro cifras (señal sonora corta).
2. Introduzca el tiempo del relé en segundos _ _ (00 – 99) entonces oprima * (señal sonora corta).
3. Oprime 0# junto para terminar el paso de programación (señal sonora largo).

2.3 Hora y Fecha

Fije la hora del día con un número de cuatro cifras (hr/min). Por ejemplo, 8:30 se introduce como 0830; 11:45 se introduce como 1145. Usted no se necesita preocupar con AM o PM al incorporar el tiempo actual. Al incorporar el mes, enero = 01 y diciembre = 12. El día del mes se incorpora siempre como número de dos dígitos; 1r día del mes se incorpora como 01, el vigésimo día se incorpora como 20, etc. El año se incorpora con los dos últimos dígitos del año actual; 2001 = 01, 2002 = 02, etc. El día de la semana se incorpora como un solo dígito; domingo = 1, sábado = 7.

Nota: la hora y la fecha se deben programar para permitir las transacciones, el imprimir en tiempo real y para que “anti-pass back” funcione correctamente.

1. Oprima *33 y después introduzca el código principal de cuatro cifras (señal sonora corta).
2. Incorpore la hora _ _ _ _ (hr/min) y después oprima * (señal sonora corta).
3. Incorpore 0 para AM o 1 para PM después oprima * (señal sonora corta).
4. Incorpore el mes _ _ (01 – 12) después oprima * (señal sonora corta).
5. Incorpore el día del mes _ _ (01 – 31) después oprima * (señal sonora corta).
6. Incorpore el año _ _ después oprima * (señal sonora corta).
7. Incorpore el día de la semana _ (1 – 7) después oprima * (señal sonora largo).

2.4 Zonas de Tiempo

Hay dos tipos de zonas de tiempo que se pueden utilizar con el regulador 1520; zonas de tiempo de TARJETA y zonas de tiempo de DETENIMIENTO. Las zonas de tiempo de TARJETA se aplican a los códigos de tarjeta individuales programados en el sistema y las zonas de tiempo de DETENIMIENTO activan y desactivan el relé en el 1520 en las horas predeterminadas.

Hay seis zonas de tiempo de TARJETA. Éstos se refieren como zonas de tiempo 0 a 5. Solamente las zonas de tiempo 2 a 5 son programables. La zona de tiempo 0 siempre negará una entrada de la tarjeta y la zona de tiempo 1 siempre concederá una entrada de la tarjeta. Las cuatro zonas de tiempo de DETENIMIENTO, 6 a 9, son programables por el usuario.

Los tiempos del principio y de conclusión de la zona de tiempo deben estar en el formato de cuatro cifras 12-hora (hr/min). Por ejemplo, 8:30 se introduce como 0830; 11:45 se introduce como 1145. Usted no se necesita preocupar con AM o PM al incorporar los tiempos del principio y de conclusión.

Usted necesita programar qué días de la semana se aplica a la zona de tiempo. Los días de la semana se incorporan como siete dígitos; domingo = 1, sábado = 7. Si usted desea omitir un día, incorpore # para los días omitidos. Por ejemplo, si se va aplicar una zona de tiempo de Lunes a Viernes solamente, usted necesita incorporar: 2 3 4 5 6 # # en la secuencia de programación. Si la zona de tiempo se aplicará al fin de semana solamente (Sábado, Domingo), usted introduciría 1 7 # # # # en la secuencia de programación.

2.4.1 Programación De Zonas de Tiempo De La Tarjeta

1. Oprima *38 e introduzca el código principal de cuatro cifras (señal sonora corta).
2. Incorpore un solo dígito para el número de la zona de tiempo _ (2 – 5) después oprima * (señal sonora corta).
3. Incorpore la hora de comienzo de la zona de tiempo _ _ _ _ (hr/min) después oprima * (señal sonora corta).
4. Incorpore 0 para AM o 1 para PM después oprima * (señal sonora corta).
5. Incorpore el tiempo de terminar de la zona de tiempo _ _ _ _ (hr/min) después oprima * (señal sonora corta).
6. Incorpore 0 para AM o 1 para PM después oprima * (señal sonora corta).
7. Incorpore los días de la semana que la zona de tiempo está aplicada _ _ _ _ _ _ (1 – 7, #) después oprima * (señal sonora corta).
8. Repita los pasos 2-7 para incorporar zonas de tiempo adicionales.
9. Oprime 0# junto para terminar el paso de programación (señal sonora largo).

2.4.2 Programación De Zonas de Tiempo De Detenimiento

1. Oprime *38 e introduzca el código principal de cuatro cifras (señal sonora corta).
2. Incorpore un solo dígito para el número de la zona de tiempo _ (6 – 9) después oprima * (señal sonora corta).
3. Incorpore la hora de comienzo de la zona de tiempo _ _ _ _ (hr/min) después oprima * (señal sonora corta).
4. Incorpore 0 para AM o 1 para PM después oprima * (señal sonora corta).
5. Incorpore el tiempo de terminar de la zona de tiempo _ _ _ _ (hr/min) después oprima * (señal sonora corta).
6. Incorpore 0 para AM o 1 para PM después oprima * (señal sonora corta).
7. Incorpore los días de la semana que la zona de tiempo está aplicada _ _ _ _ _ _ (1 – 7, #) después oprima * (señal sonora corta).
8. Repita los pasos 2-7 para incorporar zonas de tiempo adicionales.
9. Oprime 0# junto para terminar el paso de programación (señal sonora largo).

2.4.3 Borrar Las Zonas De Tiempo

1. Oprima *39 e introduzca el código principal de cuatro cifras (señal sonora corta).
2. Incorpore el número de la zona de tiempo que se borrará _ (2 – 9) después oprima * (señal sonora corta).
3. Repita el paso 2 para borrar zonas de tiempo adicionales.
4. Oprime 0# junto para terminar el paso de programación (señal sonora largo).

2.5 Programación Del Código De Tarjeta

En la siguiente secuencia de programación, el término “código de tarjeta” también se utiliza para referirse a cualquier código de dispositivo del weigand de 26-bit que se esté utilizando con el regulador 1520. Por ejemplo, los códigos digitales de la entrada o los códigos del transmisor del RF también se refieren como “códigos de tarjeta.” Los códigos de tarjeta siempre son de cinco dígitos en longitud. Los códigos válidos son 00000 – 65405. Los códigos de tarjeta se pueden programar como bloque de códigos secuenciales o se pueden entrar individualmente. Al programar un solo código de tarjeta, el los códigos de principio y de conclusión son igual.

Al incorporar un bloque de los códigos de tarjeta, el 1520 sonará un “señal sonora” cada cuantos segundos mientras que se están programando los códigos de tarjeta. Cuando la programación este terminada, el sistema emitirá una señal sonora larga. El 1520 se tomará cerca de 1 minuto para programar 200 códigos de tarjeta. Si diversas zonas de tiempo son asignadas a diversos bloques de tarjetas, después estos bloques necesitarán ser programados por separado para aplicar las zonas de tiempo correctas. Por ejemplo, si las tarjetas 01000 a 01010 serán asignadas a zona de tiempo 1 (siempre admita), y las tarjetas 01011 a 01100 se asignan a la zona de tiempo 2, entonces estos bloques tienen que ser entrados individualmente.

Cada código de tarjeta se puede asignar dos zonas de tiempo. Si usa una sola zona de tiempo, incorpore el número de la zona de tiempo dos veces en el camp de la zona de tiempo de dos dígitos. Por ejemplo, si usa la zona de tiempo 1 (siempre admite), introduzca 11 en el paso 4.

Si usted incorpora las zonas de tiempo que están en conflicto con uno a otro, el sistema evalúa cada zona de tiempo individualmente comenzando con el primero. Por ejemplo, si 01 se introduce en el paso 4, la zona de tiempo 0 dice a la unidad nunca permitir la entrada mientras que la zona de tiempo 1 dice al sistema siempre permitir la entrada. En este caso, el sistema mirará a la zona de tiempo 0, niega el acceso y después mirará a la zona de tiempo 1. El acceso entonces será concedido.

2.5.1 Programación De Código De Tarjeta Individual

1. Oprima *17 e introduzca el código principal de cuatro cifras (señal sonora corta).
2. Incorpore el número de tarjeta de cinco cifras _ _ _ _ _ y después oprima * (señal sonora corta).
3. Incorpore el número de tarjeta de cinco cifras otra vez_ _ _ _ _ y después oprima * (señal sonora corta).
4. Incorpore el número de la zona de tiempo de dos dígitos _ _ asociado a esta tarjeta, después oprima * (señal sonora corta, seguido por una señal sonora larga – la programación termina).
5. Para introducir códigos adicionales de tarjeta, comience otra vez en el paso 1.

2.5.2 Programación De Un Bloque De Los Códigos De Tarjeta

1. Oprime *17 e introduzca el código principal de cuatro cifras (señal sonora corta).
2. Incorpore el número de tarjeta de comienzo de cinco cifras _ _ _ _ _ y después oprima * (señal sonora corta).
3. Incorpore el número de tarjeta de cinco cifras de conclusión _ _ _ _ _ y después oprima * (señal sonora corta).
4. Incorpore el número de la zona de tiempo de dos dígitos _ _ asociado a esta tarjeta, después oprima * (señal sonora corta).
5. El sistema emitirá una señal sonora corta cada cuanto segundos mientras que programa los códigos de tarjeta. Cuando las señales sonoras cortas paran, espere aproximadamente 20 segundos para una señal sonora larga, que indica que la programación es completa.

2.5.3 Suprimir Un Código De Tarjeta Individual

Esta secuencia de programación suprime un solo código de tarjeta y lo quita totalmente de memoria para liberar espacio para otros códigos de tarjeta. Los códigos de tarjeta no programados en el 1520 no imprimirán ni serán almacenados en el almacenador intermediario de la transacción. Si usted desea una transacción de los códigos de tarjeta negados (por ejemplo – una tarjeta perdida), entonces asigne la zona de tiempo 00 (siempre negar) en la programación de tarjeta 2.5.1.

1. Oprime *18 e introduzca el código principal de cuatro cifras (señal sonora corta).
2. Introduzca el código de tarjeta de cinco cifras que se suprimirá _ _ _ _ _ después oprima * (señal sonora corta).
3. Repita el paso 2 para borrar códigos de tarjeta adicionales.
4. Oprime 0# junto para terminar el paso de programación (señal sonora larga).

2.5.4 Suprimir Todos los Códigos De Tarjeta

PRECAUCIÓN: Este paso de programación borrará **TODOS** los códigos de tarjeta almacenados en el regulador 1520.

1. Oprime *13 e introduzca el código principal de cuatro cifras (señal sonora corta).
2. Introduzca 9 9 9 9 después oprima * (señal sonora corta).
3. Una señal sonora larga después de aproximadamente 1-2 segundos indica que todos los códigos de tarjeta están borrados.

2.6 Código De la Facilidad “Facility Codes”

Los códigos de la facilidad “facility codes” se pueden utilizar para evitar que el mismo código de tarjeta trabaje en un diverso sitio o facilidad. El regulador 1520 permite que usted introduzca hasta 10 diversos códigos de facilidad y permite que usted decida a utilizar códigos de facilidad o no.

Los códigos de facilidad son de tres dígitos en longitud. Códigos de facilidad válidos 000 – 255. Simplemente introducir un código de facilidad no prende esta característica. Esto se debe programar en la sección 2.6.2.

2.6.1 Programación De Códigos De Facilidad

1. Oprime *05 e introduzca el código principal de cuatro cifras (señal sonora corta).
2. Introduzca el número de código de facilidad _ (1= FC 1, 2= FC 2, etc. Use 0 para FC 10), después oprima * (señal sonora corta).
3. Introduzca el número de código de facilidad de tres cifras _ _ _ (000-255) y después oprima * (señal sonora corta).
4. Repita los pasos 2 y 3 para introducir códigos de facilidad adicionales.
5. Oprime 0# junto para terminar el paso de programación (señal sonora larga).

2.6.2 Prender / Apagar Los Códigos De la Facilidad

Por defecto de fábrica esta característica está APAGADO.

1. Oprime *28 e introduzca el código principal de cuatro cifras (señal sonora corta).
2. Introduzca 0 para APAGAR el código de facilidad, o introduzca 1 para PRENDER el código de facilidad, después oprima * (señal sonora corta).
3. Oprime 0# junto para terminar el paso de programación (señal sonora larga).

2.7 Función de “Anti-Pass Back” Temporizada

El regulador 1520 tiene una característica de “anti-pass back” temporizada que evitará que un código de tarjeta sea utilizado dentro de un período desde el último uso del código de tarjeta. Para utilizar esta característica de “anti-pass back”, usted debe fijar la hora y la fecha (sección 2.3), fije el tiempo de “pass back” pasar detrás de alguien (1 a 59 minutos) y PRENDA la característica de “anti-pass back”. Por defecto de fábrica está APAGADO.

2.7.1 Prender/Apagar “Anti-Pass”

1. Oprime *25 e introduzca el código principal de cuatro cifras (señal sonora corta).
2. introduzca 0 (“pass back” APAGADO) o 1 (“pass back” PRENDIDO) y después oprima * (señal sonora corta).
3. Oprime 0# junto para terminar el paso de programación (señal sonora larga).

2.7.2 Fijar el Tiempo de “Anti-Pass Back”

1. Oprime *26 e introduzca el código principal de cuatro cifras (señal sonora corta).
2. Introduzca el tiempo en minutos __ (01 – 59) después oprima * (señal sonora corta).
3. Oprime 0# junto para terminar el paso de programación (señal sonora larga).

2.8 Borrar La Memoria De la Transacción

PRECAUCIÓN: este paso de programación borra el almacenador intermediario de la memoria de transacción.

1. Oprime *36 e introduzca el código principal de cuatro cifras (señal sonora corta).
2. Introduzca 9 9 9 9 y después oprima * (señal sonora corta).
3. En aproximadamente 5 segundos, una señal sonora larga será oída que indica que el almacenador intermediario de la memoria de transacción es borrado.

2.9 Modo de Impresión de Tiempo Real

Estos pasos de programación permiten que usted PRENDA o APAGUE la característica de impresión en tiempo real del regulador 1520. Cuando está PRENDIDO, la impresora imprimirá la transacción como ocurre y la almacena en el almacenador intermediario de la transacción. Cuando está APAGADO, la transacción se almacena en el almacenador intermediario de la transacción para imprimir después. Por defecto de fábrica está APAGADO.

1. Oprime *35 e introduzca el código principal de cuatro cifras (señal sonora corta).
2. Introduzca 0 (tiempo real de imprimir APAGADO) o 1 (tiempo real de imprimir PRENDIDO) y después oprima * (señal sonora corta).
3. Oprime 0# junto para terminar el paso de programación (señal sonora larga).

2.10 Modo De Prueba Del Lector De Tarjetas

El modo de prueba permite que usted se determine si está funcionando el lector de tarjetas o otro dispositivo de weigand conectado con el regulador esta funcionando o no. Cuando el regulador está en el modo de prueba, cualquier tarjeta presentada al lector tendrá su código de facilidad y número de tarjeta impresos.

1. Oprime *23 e introduzca el código principal de cuatro cifras (señal sonora corta).
2. El regulador ahora está en modo de prueba.
3. Oprime 0# junto para terminar el modo de prueba y volver a la operación normal (señal sonora larga).

SECCIÓN 3 – FUNCIONES DE LA IMPRESIÓN

La tabla lista las muchas diversas funciones de impresión que el regulador 1520 puede realizar. Después de que cada función se haya terminado, una señal sonora larga sonará.

Entrada del Teclado Numérico	Función
*22 + código principal	Imprime todos los códigos de tarjetas almacenados actualmente en la memoria del sistema.
*06 + código principal	Imprime todos los códigos de facilidad almacenados actualmente en la memoria del sistema.
*40 + código principal	Imprime la información de la zona de tiempo almacenada actualmente en la memoria del sistema.
*32 + código principal	Imprime la fecha y la hora actual.
*02 + código principal	Imprime el tiempo de activación del relé programado.
*27 + código principal	Imprime el estado del tiempo de “anti-pass back” (Prendido o Apagado).
*55 + código principal	Imprime el tamaño del chip de memoria instalada actualmente en el regulador (125, 500 or 1000).
*37 + código principal	Imprime las transacciones almacenadas actualmente en el almacenador intermediario de transacción.
*31 + código principal	Imprime el estado del modo de impresión en tiempo real (Prendido o Apagado).

3.1 Impresión Selectiva De La Transacción

Además de las funciones antedichas de la impresión, la secuencia de programación siguiente imprimirá las transacciones para un mes seleccionado y un día seleccionado del mes.

1. Oprime *34 e introduzca el código principal de cuatro cifras (señal sonora corta).
2. Introduzca el mes __ (01 = enero, 12 = diciembre) y después oprima * (señal sonora corta).
3. Introduzca el día del mes __ y después oprima *.
4. La impresora comenzará a imprimir las transacciones almacenadas para el mes y el día seleccionados. Cuando haya terminado, una señal sonora larga sonará.

