



# 6002 VEHICULAR

## ACTUADOR para PORTONES BATIENTES



de lujo

estándar

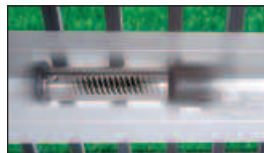
cajas de control



**confiabilidad**  
en un diseño compacto y  
fácil de instalar

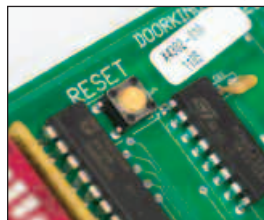


**operación que funciona bien**  
el portón no da portazo al cerrar



**completamente encerrado**

tornillo de impulsión para más seguridad



**incorporado**

botones de reajuste y prueba

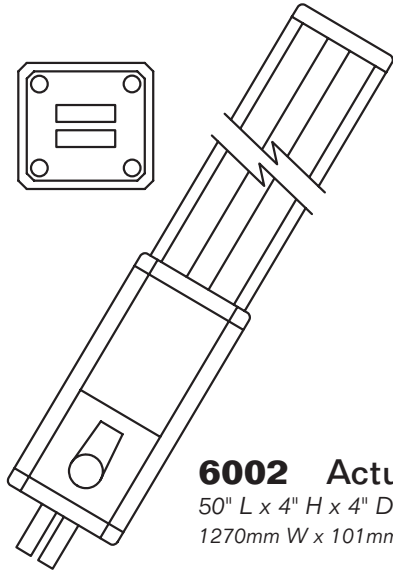
- Montaje directamente al portón y al poste- simplificando la instalación y eliminando la necesidad de una plataforma de concreto
- El tornillo de impulsión de gran alcance se conecta directamente al portón eliminando conexiones mecánicas débiles
- Los actuadores son diseñados para portones hasta 14-pies de ancho y son ideales para granjas, ranchos, y aplicaciones residenciales
- Interruptores de límite incorporados que controla con exactitud la velocidad de empezar/parar, y el movimiento del portón
- Tornillo completamente encerrado
- 115 VAC entrada de energía. El actuador funciona en 24 VDC de energía con su batería de respaldo incorporado
- Puertos para enchufar círculos de detección simplifican el cableado y hacen la instalación fácil
- Sistema de puertas batientes duales controlado desde un tablero

CARACTERÍSTICAS

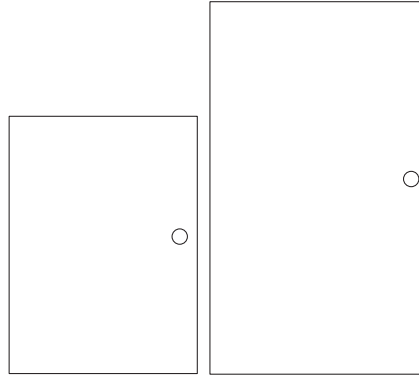
### SOLUCIONES de CONTROL DE ACCESO



El actuador del portón batiente del modelo 6002 ofrece conveniencia y confiabilidad en un diseño compacto. Se monta directamente en el portón y pilastra, simplificando la instalación y eliminando la necesidad de plataformas de concreto. El pistón impulsado por el tornillo potente se conecta directamente al portón eliminando conexiones mecánicas débiles y es completamente encerrado para prevenir la suciedad y otros corrosivos transportados por el viento de contaminar la rosca del tornillo. Y no hay necesidad de preocuparse de los escapes, de las válvulas o de las bombas hidráulicas.



**6002 Actuador**  
50" L x 4" H x 4" D  
1270mm W x 101mm H x 101mm D



**Caja de Control Estándar**  
12.25" W x 16.75" H x 4" D  
(311mm W x 425mm H x 101mm D)  
**Caja de Control de Lujo**  
14.25" W x 24.25" H x 4" D  
(362mm W x 616mm H x 101mm D)

### Cajas de Control

El tablero de control electrónico basado en microprocesador proporciona muchas características avanzadas no encontradas típicamente en un operador en esta clase. Dos cajas de control están disponibles para resolver necesidades específicas. La caja de control estándar se utiliza típicamente

para los usos que no requieren la energía para los dispositivos adicionales del control, tales como sistemas de la entrada del teléfono o productos del control de acceso. La caja de control de lujo proporciona tres 115 tonacorrientes para servicio del VAC a los transformadores de la potencia auxiliar de la energía. Ambas cajas de

## 6002 Especificaciones

Clase de operación	Máximo del Portón *	Longitud del Portón *	Máximo Peso del Portón *
I, II	14 Ft 4.3 m		500 Lbs. 227 kg

Tablero de Control	Energía Actuador	Respaldo
115 VAC, 60 Hz	24 VDC del tablero de control	Se provee baterías

\*Asume que la puerta y el material esta en buena condición y oscila en un plano nivelado

## Especificaciones Generales

### Mecánico

Reducción primaria: engranaje de gusano (tornillo sin fin) 1:27  
Velocidad: 90° en aproximadamente 12 segundos  
Exterior: aluminio sacado  
Movimiento usable de la barra: 14.75"

### Desconexión Manual

Se proporciona Desconexión por llave  
"Fail-secure" mecánico ( se aseguran las puertas cuando hay un corte del suministro eléctrico)

### Nota

Se requieren los dispositivos secundarios de la prevención contra el atrapamiento con este operador de puerta

### Características Avanzadas

Mecanismo de impulsión completamente encerrado  
Interruptores de límite ajustables incorporados que controlan con exactitud la velocidad de empezar / parar, y el movimiento del portón para una operación suave  
115 VAC entrada de energía  
24 VDC energía de funcionamiento  
Se incluyen baterías  
Cargador de batería incorporado  
Puertos para enchufar detectores para la salida o regresar  
90° en aproximadamente 12 segundos  
110° máximo de apertura de la puerta  
Característica que permite operar portones batientes duales  
Circuito de la energía de la cerradura magnética  
Interruptores incorporados de reajuste y de prueba  
Temporizador del máximo funcionamiento  
Advertencia de alta corriente incorporado

### Temp de Operación

32° F hasta 145° F  
0° C hasta 62° C

### Reglamentario de Seguridad

Satisface las normas de seguridad de UL 325 y UL 991  
Listado ETL

### Peso de Envío

Aproximadamente 20-25 libras (9-11.3 kg)

### Garantía

Garantía de fábrica limitada de 2 años

Distribuido por:

### DOOR KING, INC.

120 Glasgow Avenue, Inglewood, California 90301 EE.UU. Tel: 310-645-0023 FAX: 310-641-1586 www.doorking.com  
© 2006 Todos los derechos reservados. Las especificaciones del producto puede cambiar sin notificación. Rev 3/06

### MIEMBRO:

